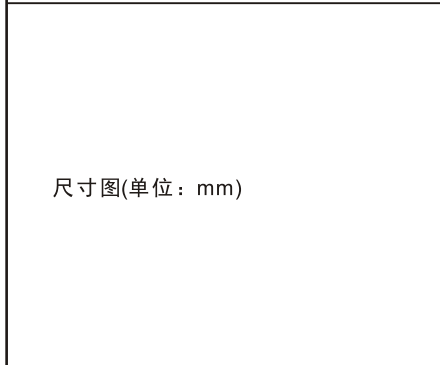


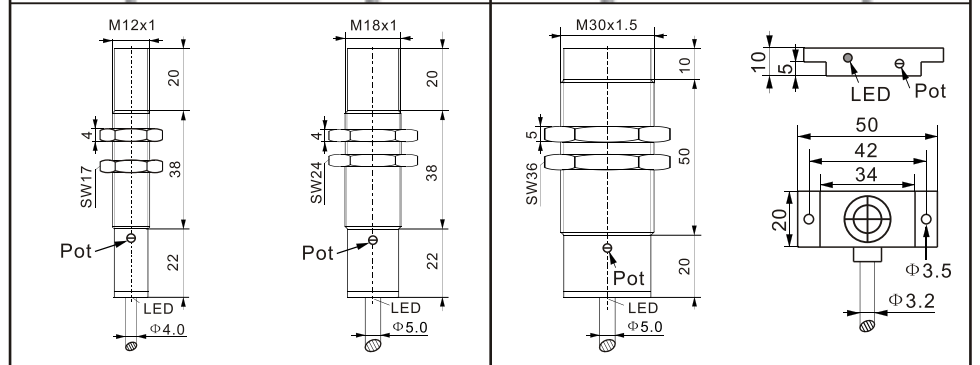
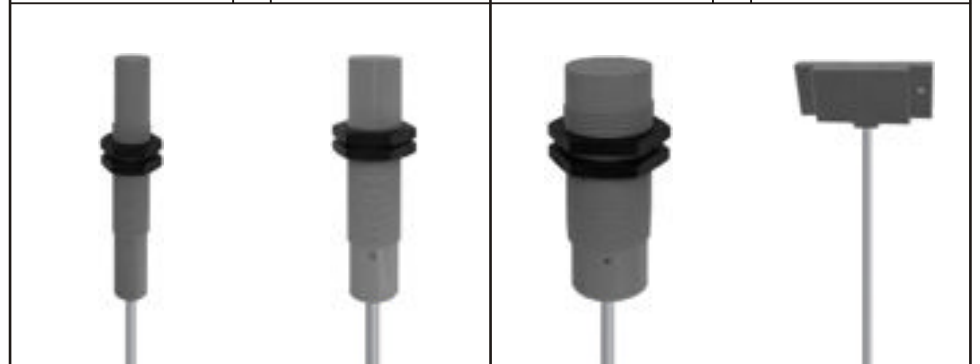
# 圆柱型电容式接近开关(DC 3线式)

# M12, M18, M30, Q20

外形尺寸(mm)
检测距离(Sn)
安装方式
3线式DC 10-30V NPN N.O.
3线式DC 10-30V NPN N.C.
4线式DC 10-30V NPN N.O.&N.C.
3线式DC 10-30V PNP N.O.
3线式DC 10-30V PNP N.C.
4线式DC 10-30V PNP N.O.&N.C.
4线式DC 10-30V NPN&PNP N.O.&N.C.
* 3线式DC 10-30V NPN&PNP N.O.&N.C.



M12x80		M18x80		M30x80		Q20x50x10	
4.0mm		8.0mm		15mm		10mm	
埋入		非埋		埋入		非埋	
CM12-F04NA-Y3L2/P80	1	CM18-F08NA-Y3L2/P80	1	CM30-F15NA-Y3L2/P80	1	CQ20-F10NA-Y3L2/P10	1
CM12-F04NB-Y3L2/P80	2	CM18-F08NB-Y3L2/P80	2	CM30-F15NB-Y3L2/P80	2	CQ20-F10NB-Y3L2/P10	2
CM12-F04NC-Y3L2/P80	3	CM18-F08NC-Y3L2/P80	3	CM30-F15NC-Y3L2/P80	3		
CM12-F04PA-Y3L2/P80	4	CM18-F08PA-Y3L2/P80	4	CM30-F15PA-Y3L2/P80	4	CQ20-F10PA-Y3L2/P10	4
CM12-F04PB-Y3L2/P80	5	CM18-F08PB-Y3L2/P80	5	CM30-F15PB-Y3L2/P80	5	CQ20-F10PB-Y3L2/P10	5
CM12-F04PC-Y3L2/P80	6	CM18-F08PC-Y3L2/P80	6	CM30-F15PC-Y3L2/P80	6		
	9	CM18-F08SZ-Y3L2/P80	9	CM30-F15SZ-Y3L2/P80	9		
	22	CM18-F08ZZ-Y3L2/P80	22	CM30-F15ZZ-Y3L2/P80	22		



检测距离(Sn)(可调)	4mm(1mm~6mm)	8mm(1mm~10mm)	15mm(2mm~20mm)	10mm(1mm~12mm)
开关滞后	3-15%	3-15%	3~15%	3~15%
标准检测物体	铁12x12x1mm	铁24x24x1mm	铁45x45x1mm	铁30x30x1mm
开关频率	100Hz	80Hz	60Hz	70Hz
重复精度	≤Sn±3%		≤Sn±3%	
输出漏电流	≤0.01mA		≤0.01mA	
空载电流	≤10mA		≤10mA	
输出电流	≤200mA		≤200mA	
导通压降	≤2V		≤2V	
保护	极性反接保护;上电脉冲抑制保护;负载短路保护		极性反接保护;上电脉冲抑制保护;负载短路保护	
LED 显示	动作指示灯(黄色)		动作指示灯(黄色)	
工作温度(°C)	-25~+70°C		-25~+70°C	
温度的影响	≤Sn±10%		≤Sn±10%	
储存温度(°C)	-25~+80°C		-25~+80°C	
绝缘阻抗	50MΩ 以上(DC 500V兆欧表),充电部整数和外壳之间		50MΩ 以上(DC 500V兆欧表),充电部整数和外壳之间	
EMC	符合标准EN60947-5-2		符合标准EN60947-5-2	
防护等级	IP67		IP67	
连接方式	电缆线2M; 外径 φ4.0mm		电缆线2M; 外径 φ5.0mm / 外径 φ3.2mm	
材料	外壳材料:塑料;检测面材料:塑料		外壳材料:塑料;检测面材料:塑料	
备注	注: 1,2,3,4,5,6,9,22为接线图号, 请见05页。 * : 为全功能输出型, 详见169页说明			