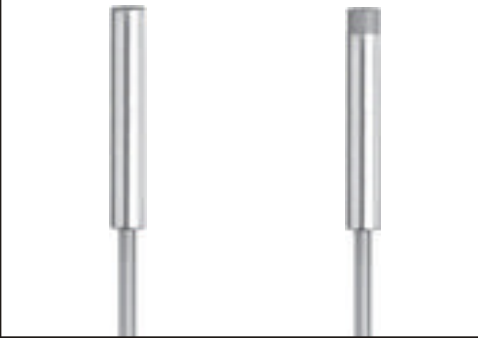

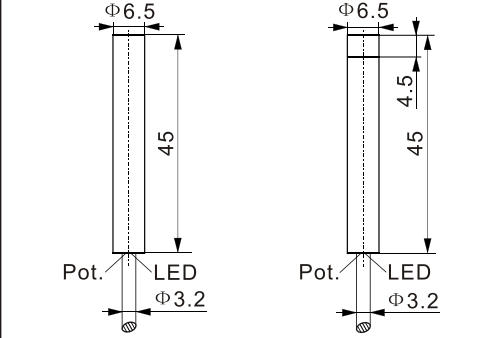
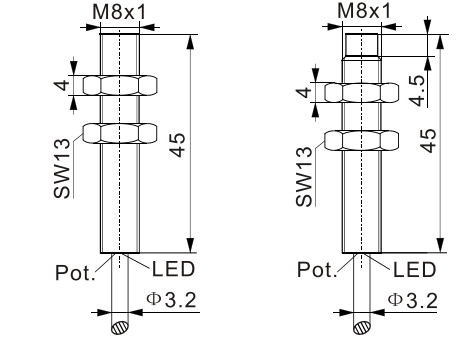


# 圆柱型电容式接近开关(DC 3线式)

Φ6.5, M8

外形尺寸(mm)
检测距离(Sn)
安装方式
3线式DC 10-30V NPN N.O.
3线式DC 10-30V NPN N.C.
4线式DC 10-30V NPN N.O.&N.C.
3线式DC 10-30V PNP N.O.
3线式DC 10-30V PNP N.C.
4线式DC 10-30V PNP N.O.&N.C.
4线式DC 10-30V NPN&PNP N.O.&N.C.
* 3线式DC 10-30V NPN&PNP N.O.&N.C.
图片
尺寸图(单位: mm)
检测距离(Sn)(可调)
开关滞后
标准检测物体
开关频率
重复精度
输出漏电流
空载电流
输出电流
导通压降
保护
LED 显示
工作温度(°C)
温度的影响
储存温度(°C)
绝缘阻抗
EMC
防护等级
连接方式
材料
备注

Φ6.5x45		M8x45	
1.5mm	2.5mm	1.5mm	2.5mm
埋入	非埋	埋入	非埋
CO6.5-M1.5NA-Y3L2/C45	1 CO6.5-F2.5NA-Y3L2/C45	CM8-M1.5NA-Y3L2/C45	1 CM8-F2.5NA-Y3L2/C45
CO6.5-M1.5NB-Y3L2/C45	2 CO6.5-F2.5NB-Y3L2/C45	CM8-M1.5NB-Y3L2/C45	2 CM8-F2.5NB-Y3L2/C45
CO6.5-M1.5PA-Y3L2/C45	4 CO6.5-F2.5PA-Y3L2/C45	CM8-M1.5PA-Y3L2/C45	4 CM8-F2.5PA-Y3L2/C45
CO6.5-M1.5PB-Y3L2/C45	5 CO6.5-F2.5PB-Y3L2/C45	CM8-M1.5PB-Y3L2/C45	5 CM8-F2.5PB-Y3L2/C45
			
			
1.5mm(0.3mm~2mm)	2.5mm(0.5mm~3mm)	1.5mm(0.3mm~2mm)	2.5mm(0.5mm~3mm)
3-15%	3-15%	3~15%	3~15%
铁8x8x1mm	铁8x8x1mm	铁8x8x1mm	铁8x8x1mm
150Hz	120Hz	150Hz	120Hz
≤Sn±3%		≤Sn±3%	
≤0.01mA		≤0.01mA	
≤10mA		≤10mA	
≤200mA		≤200mA	
≤2V		≤2V	
极性反接保护;负载短路保护		极性反接保护;负载短路保护	
动作指示灯(黄色)		动作指示灯(黄色)	
-25~+70°C		-25~+70°C	
≤Sn±10%		≤Sn±10%	
-25~+80°C		-25~+80°C	
50MΩ以上(DC 500V兆欧表),充电部整数和外壳之间		50MΩ以上(DC 500V兆欧表),充电部整数和外壳之间	
符合标准EN60947-5-2		符合标准EN60947-5-2	
IP67		IP67	
电缆线2M; 外径 φ3.2mm		电缆线2M; 外径 φ3.2mm	
外壳材料:黄铜镀镍;检测面材料:塑料		外壳材料:黄铜镀镍;检测面材料:塑料	
注: 1,2,4,5为接线图号, 请见05页。 * : 为全功能输出型, 详见169页说明			

1 电感式传感器

2 电容式传感器

3 磁感式传感器

4 光电传感器

5 传感器附件

6 词汇表